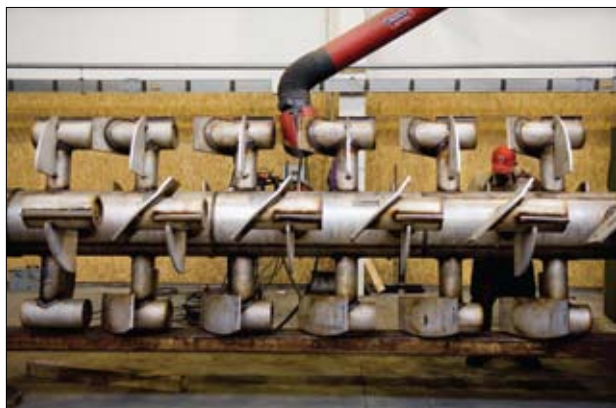




Сушилка паровая (варочный котел) порционного действия

Варочный котел порционного действия производства Haarslev разработан для стерилизации, гидролиза и высушивания побочных продуктов животного происхождения. Варочный котел порционного действия представляет собой один из важнейших элементов предприятия по переработке непищевого животного сырья и выпускается пяти стандартных размеров, отвечающих различным производственным мощностям предприятий.



Применение

Варочный котел порционного действия производства Haarslev может использоваться для обработки следующих побочных продуктов животного происхождения:

- Смешанные мясокостные отходы
- Сырая кровь
- Влажное перо
- Смешанные отходы птицеводства

Индивидуальный дизайн

Варочный котел поставляется в виде устройства, готового к инсталляции, включающего в себя в стандартном варианте все необходимые вентили, инструменты, конденсатоотводчики, предохранительные клапаны и изолирующие материалы.

Производительность варочных котлов

Данные указаны в кг/порцию.

Тип	Применение			
	Смешанные мясные отходы и кости	Сырая кровь	Влажное перо	Смешанные отходы птицеводства
BC5000	3000	2000	2700	3000
BC6500	4000	2500	3500	4000
BC8500	5000	3400	4600	5000
BC10000	6000	4000	5400	6000
BC16000	10000	7000	9000	10000

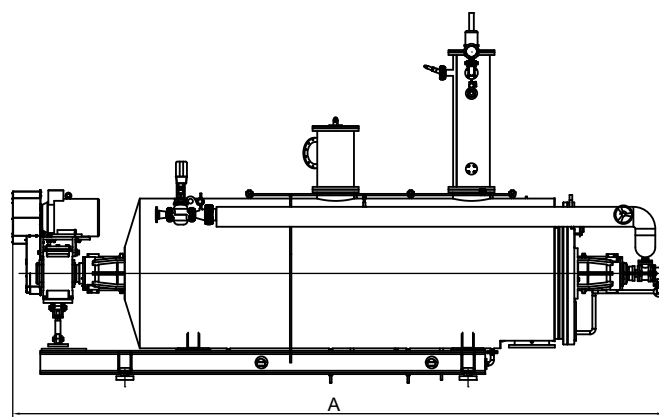
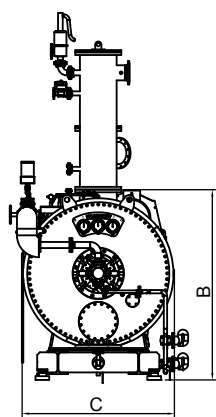
Сертификация и нормативные требования

Конструкция варочных котлов порционного действия соответствует принятым международным стандартам. Соответствующие исполнительные органы проводят проверку и тест на давление каждого устройства в соответствии с требованиями к сосудам, работающим под давлением, в стране эксплуатации оборудования.

Опции

Варочный котел порционного действия может быть снабжен автоматическим или ручным разгрузочным люком. Мы также поставляем дополнительное оборудование, такое как:

- Автоматика контроля влажности с сигналом окончания процесса.
- Автоматическое оборудование контроля процесса.
- Система датчиков загрузки.



Технические спецификации	Ед.	Тип					
		5000	6500	8500	10000	16000	
Размеры	A	мм	5450	7100	7425	8400	9000
	B	мм	2070	2070	2305	2305	2500
	C	мм	1600	1600	1775	1775	2100
Расчетное давление, рубашка и ротор	бар		10	10	10	10	10
Расчетное давление, варочная камера	бар		5	5	5	5	5
Нагревательная поверхность	м ²		27	35.3	41	47	63.1
Мощность	кВт		37	45	55	75	110
Отгрузочный вес	кг		12000	13500	19000	22000	36000

Мы оставляем за собой право изменять спецификации в любой момент без предварительного уведомления.

*) Все указанные размеры приблизительны.



Haarslev Industries A/S • Bogensevej 85
DK-5471 Sønderso • Denmark
Telephone: +45 63 83 11 00
E-mail: info@haarslev.com
www.haarslev.com

