



Коагулятор для крови

Коагулятор для крови Haarslev специально разработан для контролируемого нагрева и коагуляции крови животных.

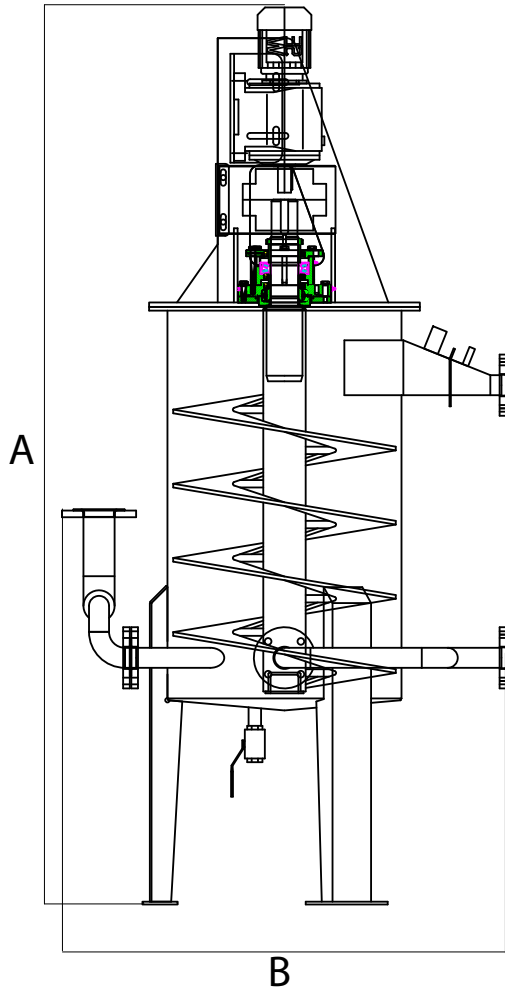
Подача тепла в коагулятор осуществляется посредством терморегулируемого нагнетания пара.

Кровь закачивается в коагулятор, где специальный смеситель смешивает пар и кровь, обеспечивая равномерную коагуляцию и температуру на выходе.

Коагулятор для крови полностью изготовлен из нержавеющей стали.

Haarslev Industries

Haarslev Industries – одна из ведущих мировых компаний в сфере переработки побочных продуктов пищевой промышленности.



Технические характеристики	Ед. изм.	Тип
Производительность	кг/ч	5000
Размеры А	мм	2400
Размеры В	мм	1200
Объем	л	300
Мощность	кВт	0,75
Вес брутто	кг	700

Компания оставляет за собой право изменять спецификации в любое время без предварительного уведомления.



Haarslev Industries A/S • Bogensevej 85
 DK-5471 Sønderso • Denmark
 Telephone: +45 63 83 11 00
 E-mail: info@haarslev.com
 www.haarslev.com

