



Concasseur PB 10/20

Le PB 10/20 concasseur est le modèle intermédiaire conçu pour traiter la plupart des catégories de sous-produits animaux. Le produit traité peut facilement être transporté par des convoyeurs à vis, pompes ou systèmes d'alimentation par soufflage et rend le procédé de cuisson plus efficace.

Informations générales

- Capacité maximale de 5 tonnes de produit cru à l'heure, y compris petites carcasses entières.
- Une réduction considérable

du produit en particules de taille conforme aux directives européennes.

- Les coûts d'exploitation sont faibles car la taille du moteur et la vitesse de rotation sont adaptées au capacitaire de ligne.



Haarslev Industries

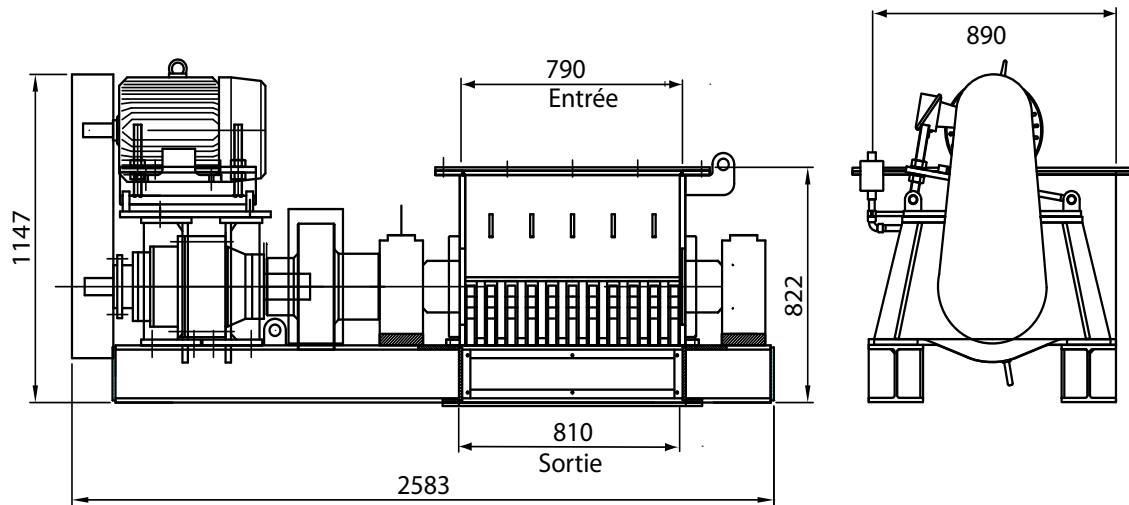
Haarslev Industries est une société dynamique et innovatrice, l'une des plus performantes au monde dans le domaine du traitement des sous-produits animaux provenant des industries alimentaires.

En 2003, nous avons acquis Sværtek A/S pour sa gamme de pré-concasseurs et concasseurs.

Sværtek A/S est reconnu dans le monde entier pour la qualité et l'efficacité de ses équipements.

Description technique

- Les couteaux rotatifs et les enclumes sont traités thermiquement sur tous les tranchants.
- Les extrémités de l'arbre sont munies de presse-étoupes.
- L'arbre à faible vitesse permet au concasseur de traiter des corps étrangers métalliques dans le produit.
- Le palier principal de l'arbre est intégré dans des guides de telle sorte que l'entretien et le remplacement de l'arbre soient faciles.
- Des contre-flasques amovibles sont intégrées aux deux extrémités.
- La trémie de chargement et les supports sont faits sur mesure à la demande du client.



Spécifications techniques	Unité	Type PB10/20
Capacité	t/h	1-5
Distance entre enclumes	mm	40
Pouvoir/moteur	kW	18.5
Poids	kg	3.200

Nous nous réservons le droit de changer les spécifications sans avis préalable.



Haarslev Industries A/S • Bogensevej 85
 DK-5471 Sønderso • Denmark
 Telephone: +45 63 83 11 00
 E-mail: info@haarslev.com
 www.haarslev.com

