

Дробилка PV 10/20

Дробилка PV 10/20 – это среднегабаритное устройство для измельчения, предназначенное для уменьшения размера кусков сырья животных субпродуктов почти всех типов. Измельченная продукция может легко транспортироваться с помощью винтовых конвейеров или насосов, что ведет к повышению эффективности процесса тепловой обработки.

Общая информация

- Производительность достигает 5 тонн сырья в час, включая цельные небольшие туши.

- Размер частиц на выходе соответствует Директивам ЕС.

- Возможность изменять размер двигателя и скорость вала дробилки

в соответствии с требуемой производительностью



гарантирует низкие эксплуатационные затраты.

Haarslev Industries

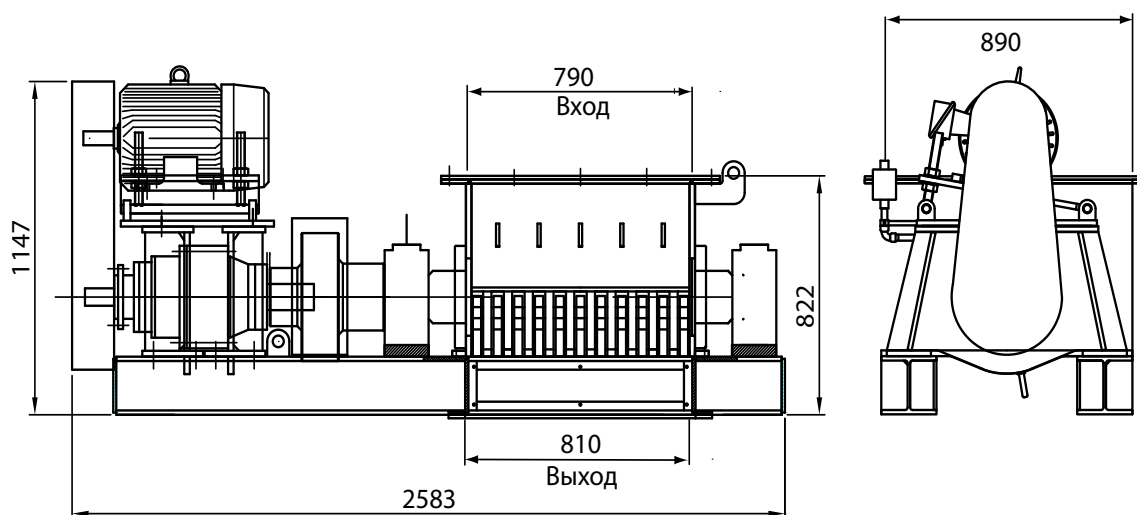
Haarslev Industries – одна из ведущих мировых компаний в сфере переработки побочных продуктов пищевой промышленности.

С 2003 года Haarslev Industries производит различные дробилки под названием Sværtek. Бренд Sværtek

имеет мировое признание благодаря своему исключительному качеству и надежности.

Техническое описание

- Все режущие кромки вращающихся ножей и контрножей укреплены наплавкой.
- В стандартной комплектации канал вала обеспечен сальниками на торцевых стенках.
- Низкоскоростной вал гарантирует, что предварительная дробилка сможет контролировать металл в измельчаемом сырье.
- Конструкция корпусов коренных подшипников вала позволяет проводить его быстрое техобслуживание и замену.
- В стандартной комплектации на входе и выходе установлены съемные контрфланцы.
- Загрузочный бункер и штатив могут быть изготовлены в соответствии с требуемыми размерами.



Технические характеристики	Ед. изм.	Тип РВ10/20
Производительность	т/ч	1-5
Зазор между контрножами	мм	40
Мощность/двигатель	кВт	18.5
Вес брутто	кг	3.200

Компания оставляет за собой право изменять спецификации в любое время без предварительного уведомления.



Haarslev Industries A/S • Bogensevej 85
 DK-5471 Sønderso • Denmark
 Telephone: +45 63 83 11 00
 E-mail: info@haarslev.com
www.haarslev.com

