



Triturador PB 30/60

El PB 30/60 es el triturador de Haarslev Industries capaz de procesar todos los tipos de subproductos animales habituales.

Este triturador de un solo paso, descarga un tamaño de partícula adecuado para alimentar, mediante el sistema de transporte específico de cada planta, los digestores continuos



o discontinuos utilizados en la industria del rendering.

A lo largo de los últimos 35 años se han instalado trituradores y pre-trituradores Haarslev en cientos de plantas de rendering de todo el mundo. Haarslev Industries es líder consolidado en este tipo de equipos para la industria del rendering.

Descripción General

- Amplio rango de capacidades: hasta 50 toneladas de materia prima por hora, incluyendo cadáveres enteros.
- Bajos costes de operación asegurados, mediante el ajuste del tamaño del motor a la velocidad del eje.
- Tamaño de partícula homogéneo, cumpliendo

con las directivas europeas y suficientemente pequeño para alimentar directamente a cualquier tipo de digestor continuo.

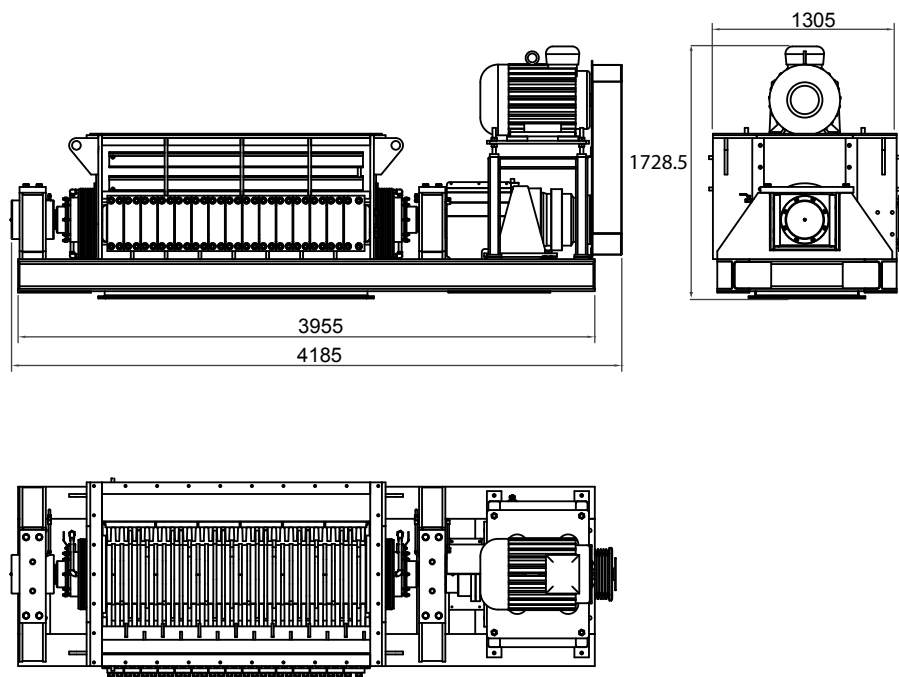
Haarslev Industries

Haarslev Industries, dinámica e innovadora, es una de las compañías líderes a nivel mundial en lo que se refiere a manipulación y procesado de subproductos de la industria cárnica.

Desde el año 2003, Haarslev Industries ha integrado la prestigiosa gama de pre-trituradores y trituradores Sværtek. La marca Sværtek es reconocida en todo el mundo por una calidad y una fiabilidad extraordinarias.

Descripción Técnica

- Eje de baja velocidad que asegura que el triturador puede tratar materia prima con presencia de metales.
- Cuchillas rotativas y dientes fijos fabricados de una aleación especial de acero, reparables mediante soldadura y recargue. Cada diente se puede girar 180 grados y puede ser utilizado dos veces antes de ser reparado.
- Rodamientos principales del eje del triturador encajados en guías cónicas que permiten un mantenimiento y sustitución rápidos.
- El triturador está provisto de cajera de estopadas en los dos extremos del eje.
- Contra bridas desmontables de serie, encajadas en la entrada y la salida.
- Tolva de entrada y soportes fabricados a medida bajo solicitud.
- Cuadro eléctrico completo con control y arrancadores disponibles bajo solicitud.



Especificaciones Técnicas	Unidades	Typo PB 30/60
Capacidad	t/h	10 - 50
Paso de garra	mm	25
Potencia/motor	kW	37 - 75
Eje del triturador	rpm	20 - 65
Peso de transporte	kg	9.000

Haarslev Industries se reserva el derecho de modificar las especificaciones en cualquier momento sin previo aviso



Haarslev Industries A/S • Bogensevej 85
 DK-5471 Sønderso • Denmark
 Telephone: +45 63 83 11 00
 E-mail: info@haarslev.com
www.haarslev.com

