



Дробилка РВ 30/60

Дробилка РВ 30/60 производства Haarslev Industries представляет собой устройство измельчения, способное перерабатывать все типы непищевых продуктов животного происхождения.

Дробилка однопроходной конфигурации размельчает материал до частиц с размером, позволяющим перемещать их с помощью любой транспортной системы к порционным варочным котлам или непосредственно к варочным котлам непрерывного

действия, обычно используемым при переработке непищевого животного сырья.

В течение последних 35 лет дробилки и измельчители производства Haarslev были установлены на сотнях предприятий по переработке непищевого животного сырья по всему миру, что позволило компании занять лидирующую позицию в производстве измельчительного оборудования для перерабатывающей промышленности.

Общее описание

- Широкий диапазон производительности: до 50 тонн сырья в час, включая целые туши.
- Низкие эксплуатационные расходы достигаются с помощью соответствия

размера двигателя скорости вала измельчителя.

- Размер разгружаемых частиц - соответствует размеру, установленному нормами ЕС и достаточно мелок для непосредственной загрузки в любые варочные котлы непрерывного действия.

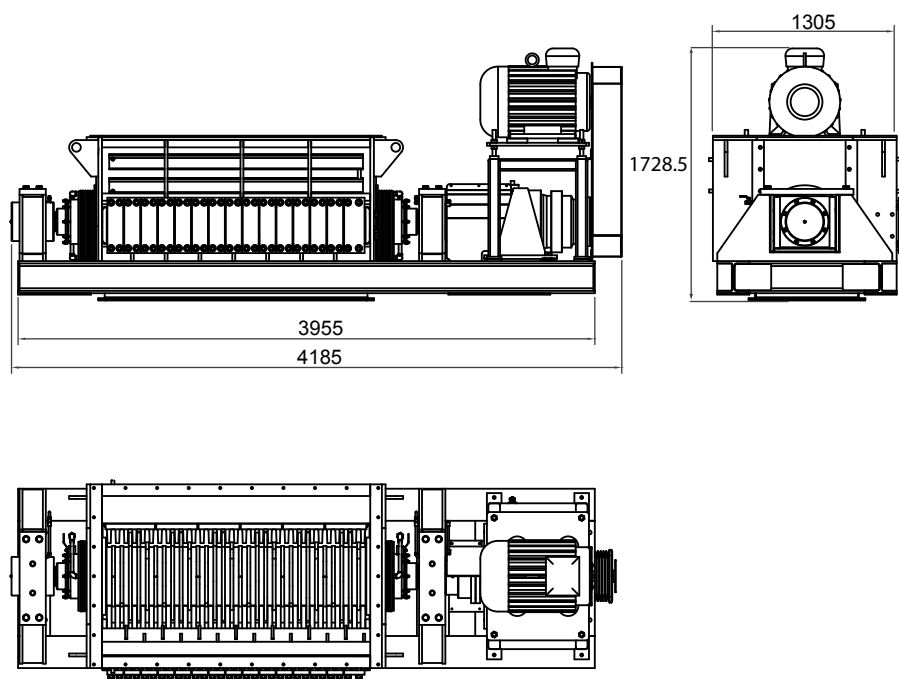
Haarslev Industries

Haarslev Industries - один из мировых лидеров в отрасли переработки побочных продуктов пищевой промышленности и родственных индустрий. С 2003 года Haarslev Industries включает в свой состав знаменитую линейку измельчителей и предварительных измельчителей Sværtek. Бренд Sværtek известен по всему миру благодаря своему выдающемуся качеству и надежности.



Техническое описание и конструктивные особенности

- Низкоскоростной вал позволяет дробилке РВ 30/60 манипулировать с частицами металла в сырье.
- Вращающиеся ножи и контрножи производятся из специальной легированной стали и могут быть восстановлены сваркой или упрочнены наплавкой.
- Вращающиеся ножи и контрножи заменяемы и взаимозаменяемы. Каждый контрнож может быть повернут на 180 градусов и использован повторно, прежде чем будет необходимо его восстановление.
- Подшипники дробилки устанавливаются на конической шейке вала, что облегчает проведение работ по ремонту и техническому обслуживанию.
- Вал снабжен сальниковыми уплотнениями.
- Установка съемных контрфланцев на загрузочном и разгрузочном отверстиях.
- Загрузочный желоб и основание машины выполняются с размерами, соответствующими запросу.
- По требованию заказчика возможна поставка электропанели с устройствами управления и пускателем двигателя.



Технические спецификации	Ед.	Тип РВ 30/60
Производительность	тонн/час	10 - 50
Зазор между контрножами	мм	25
Энергия / двигатель	кВт	37 - 75
Вал измельчителя	об/мин	20 - 65
Отгрузочный вес без учета двигателя	кг	9000

Мы оставляем за собой право изменять спецификации в любой момент без предварительного уведомления.



Haarslev Industries A/S • Bogensevej 85
 DK-5471 Sønderso • Denmark
 Telephone: +45 63 83 11 00
 E-mail: info@haarslev.com
www.haarslev.com

