



## Séparateur de graisses

Le séparateur de graisses fourni par Haarslev Industries est conçu pour le filtrage de fines et de matières grasses provenant de la presse.

### Design

Le séparateur est construit comme un filtre incliné. Les matières grasses et les farinettes sont alimentées sur le filtre. Les matières solides sont filtrées des matières grasses qui coulent à travers le filtre. L'angle incliné et la vibration du filtre transportent les matières solides vers la sortie.

Les matières grasses sont recueillies dans le bac de fond et sont dirigées vers la pompe de graisses. Le bac collecteur est équipé d'un capteur de niveau pour éviter le débordement.

Le bac collecteur a une porte d'inspection et le dessus du séparateur est conçu avec un couvercle pour faciliter l'inspection et le nettoyage.

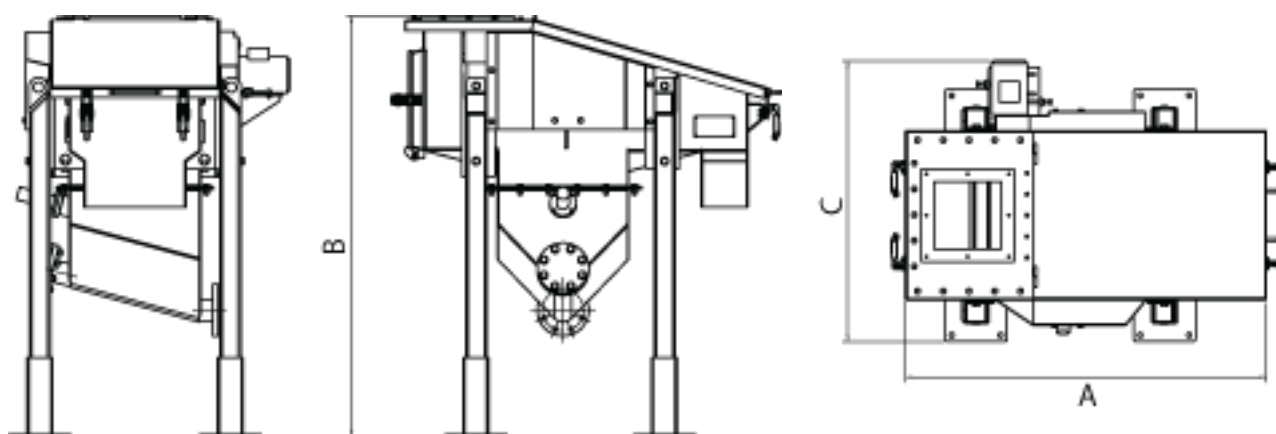
### Haarslev Industries A/S

Haarslev industries est une société dynamique et innovatrice, l'une des plus performantes au monde dans le domaine du traitement des sous-produits animaux provenant des industries alimentaires



## Caractéristiques

Le remplacement de l'écran est fait par la porte du haut. Le séparateur est livré avec un jeu d'écrans avec des mailles de 0,7 à 1,0 mm et en une unité avec moteur électrique et écran remplaçable.



Spécifications techniques	Unité	Type HM-S500
Dimensions	A mm	1402
	B mm	1633
	C mm	1090
Capacité app.	kg/h	200 - 2000*)
Dimensions du filtre	mm	450 x 700
Moteur	kW	0.37
Entrée	mm	360 x 360

\*) La capacité dépend de la qualité de la matière.

Nous nous réservons le droit de changer les spécifications sans avis préalable.



Haarslev Industries A/S • Bogensevej 85  
 DK-5471 Søndero • Denmark  
 Telephone: +45 63 83 11 00  
 E-mail: [info@haarslev.com](mailto:info@haarslev.com)  
[www.haarslev.com](http://www.haarslev.com)

