



Prensa de Pelo de Cerdo

Basándonos en años de experiencia en el diseño y desarrollo de prensas para un amplio abanico de aplicaciones dentro de la industria del rendering, la prensa de pelo de cerdo se ha desarrollado para reducir el contenido de agua libre acumulada en el pelo debido a los sistemas de transporte utilizados en los mataderos. Mediante el prensado de pelo de cerdo se consigue una reducción de peso de hasta un 50 %.

La reducción de peso y los subsiguientes ahorros durante la manipulación y el tratamiento de este tipo de subproducto hacen que la inversión en una prensa de pelo de cerdo tenga un periodo de retorno corto.

La incorporación de una prensa de pelo de cerdo en la línea de proceso permite evitar la presencia de agua libre en los sistemas de almacenamiento y transporte. La reducción de peso tiene un impacto considerable en caso que el pelo deba transportarse hacia una planta de rendering para su tratamiento.

Además, el bajo contenido de agua en el pelo, reduce los costes de energía en el proceso de rendering.

Operación

La prensa de pelo trabaja de forma continua sin verse afectada por irregularidades en el sistema de alimentación.



El agua separada puede ser enviada al sistema de tratamiento de aguas existente sin que la carga orgánica global del sistema de tratamiento de aguas se vea afectada.

La prensa de pelo de cerdo Haarslev se ajusta a diferentes capacidades de líneas de mataderos.



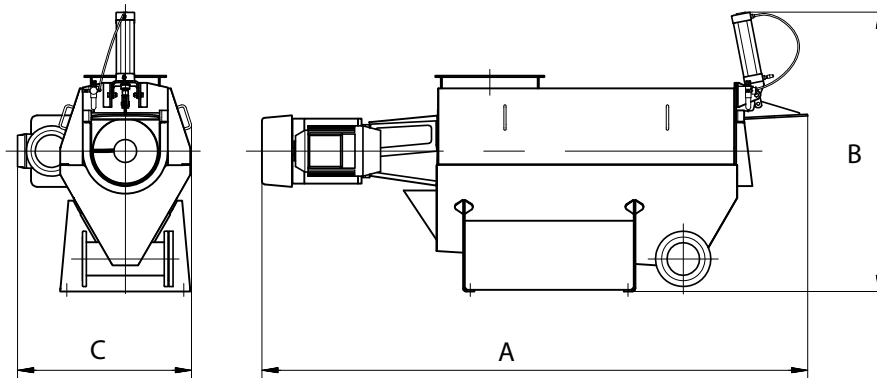
Ventajas

La prensa de pelo de cerdo de Haarslev Industries puede ser instalada en el sistema de transporte de pelo existente.

Además, la prensa aporta mejoras medioambientales, tales como reducción de olores y disminución del riesgo de vertidos.

Diseño

La prensa tiene una elevada tolerancia a los objetos extraños presentes en el pelo y se fabrica en acero inoxidable prácticamente en su totalidad.



Especificaciones Técnicas	Unidades	Modelo HP-408W
Potencia	kW	5.5
Dimensiones	A	3000
	B	1500
	C	1000
Capacidad	kg/h	1500-2000
Peso	kg	750

Haarslev Industries se reserva el derecho de modificar las especificaciones en cualquier momento sin previo aviso.



Haarslev Industries A/S • Bogensevej 85
 DK-5471 Søndero • Denmark
 Telephone: +45 63 83 11 00
 E-mail: info@haarslev.com
 www.haarslev.com

