



## Presse pour soie de porc

La presse poursoie a été développée sur la base de nombreuses d'années d'expérience dans la conception et la production de presses pour l'industrie de traitement des sous-produits animaux.

Le rendement est d'environ 50 %. Ce bon rendement permet un retour sur l'investissement rapide.

En ajoutant une presse à votre ligne de procédé vous pouvez éviter l'eau libre dans les bennes de transport et ainsi faciliter le transport vers les usines de traitement.

### Fonctionnement

La presse pour soie de porc fonctionne en continu indépendamment du système d'alimentation. L'eau séparée alimente alors le système de traitement d'eau existant sans influencer sa charge organique.

La presse pour soie de porc fournie par Haarslev Industries peut être adaptée à différentes capacités de lignes.



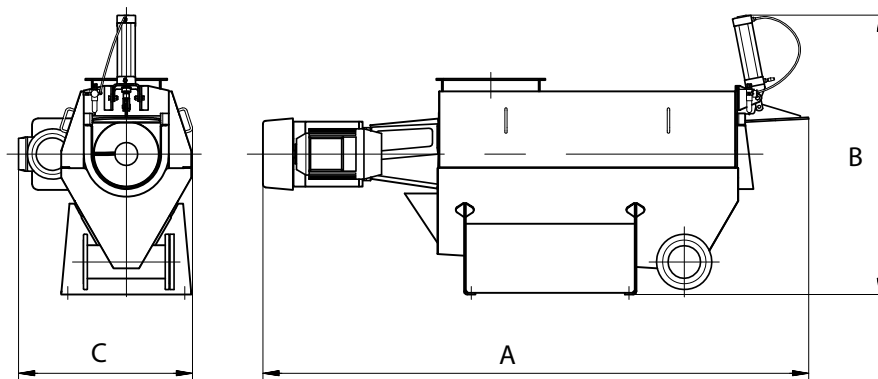


## Avantages

La presse à soie fournie par Haarslev Industries peut être installée dans des lignes existantes. La presse assure d'améliorations de l'environnement tels que la réduction des émissions d'odeurs et diminue le volume d'eau usée.

## Design

La presse est très résistante aux corps étrangers et elle est presque entièrement construite en acier inoxydable.



Spécifications techniques		Unité	Type HP-408W
Puissance		kW	5.5
Dimension	A	mm	3000
	B	mm	1500
	C	mm	1000
Capacité		kg/h	1500-2000
Poids		kg	750

Nous nous réservons le droit de changer les spécifications sans avis préalable.



Haarslev Industries A/S • Bogensevej 85  
 DK-5471 Sønderso • Denmark  
 Telephone: +45 63 83 11 00  
 E-mail: info@haarslev.com  
 www.haarslev.com

