



## Haarslev CFH Hydrolyseur continu

Les hydrolyseurs en continu de Haarslev Industries sont des machines à la pointe de la technologie et faciles à utiliser. Les hydrolyseurs sont conçus pour le traitement des plumes de volaille et de la soie de porc. La conception de l'hydrolyseur CFH est fondée sur des années d'expérience dans l'équipement pour l'industrie de traitement des sous-produits animaux. Le résultat est un hydrolyseur très fiable et à faible consommation d'énergie.

Ces caractéristiques en combinaison avec notre expertise technique font de l'hydrolyseur CFH le meilleur choix pour votre usine de traitement des sous-produits animaux.

### Caractéristiques principales

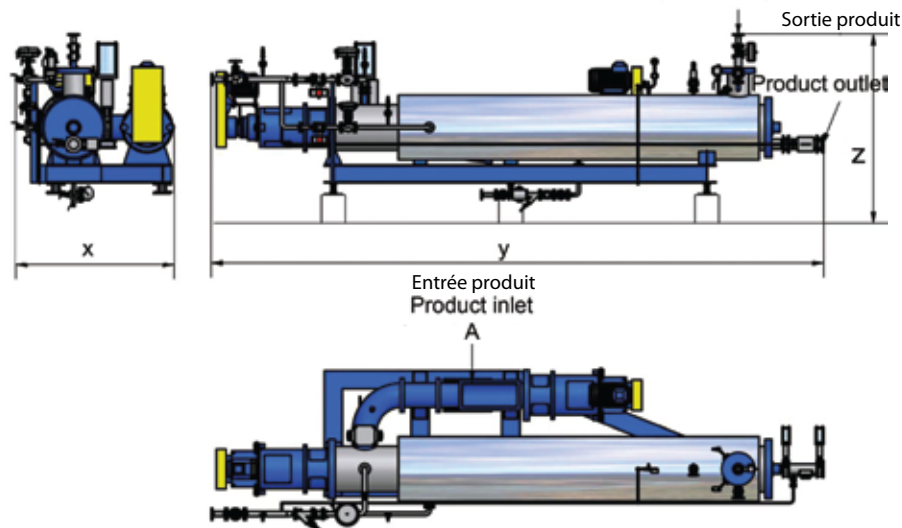
- Fonctionnement automatisé en continu.
- Arbre principal spécialement conçu pour assurer une hydrolyse uniforme et efficace.
- Vanne de protection contre le retour de l'alimentation par perte de consistance du « bouchon ».

### Haarslev Industries

Haarslev industries est une société dynamique et innovatrice, l'une des plus performantes au monde dans le domaine du traitement des sous-produits animaux provenant des industries alimentaires.

## Avantages

- Entretien limité à un seul presse-étoupe.
- Construction soit en acier, soit en acier inoxydable soit une combinaison des deux.
- Faible consommation de vapeur.
- Livré en un seul kit comprenant tous les instruments et soupapes nécessaires.



## Spécifications techniques

	Unité	Type			
		CFH-25	CFH-50	CFH-75	CFH-120
Capacité	t/h	2.5	5.0	7.5	12.0
A entrée	mm	925x405	925x405	925x405	925x455
x	mm	2450	2600	2650	3000
y	mm	7250	9250	10250	10950
z	mm	2900	3100	3200	3450
Poids	t	12	15	16	18
Puissance, alimentation	kW	22	37	45	55
Puissance, hydrolyseur	kW	15	18.5	22	30

*Les dimensions sont approximatives*

*Nous nous réservons le droit de changer les spécifications sans avis préalable.*



Haarslev Industries A/S • Bogensevej 85  
 DK-5471 Sønderso • Denmark  
 Telephone: +45 63 83 11 00  
 E-mail: info@haarslev.com  
 www.haarslev.com

