



## Паровой автоклав-утилизатор (гидролизёр непрерывного действия) CFH Haarslev

Серия гидролизёров непрерывного действия Haarslev – самые современные и простые в эксплуатации агрегаты из имеющихся на рынке. Они специально разработаны для переработки пера и щетины. В процессе разработки гидролизёра CFH нами использовался многолетний опыт перерабатывающей промышленности. В результате был создан сверхнадежный и энергоэффективный гидролизёр.

Эти характеристики в сочетании с нашими экспертными услугами

по техническому обслуживанию и поставке запчастей делают гидролизёр непрерывного действия компании Haarslev Industries наилучшим выбором для перерабатывающего завода.

### Основные характеристики

- Непрерывная работа в автоматическом режиме.
- Специальная конструкция главного вала обеспечивает эффективный и равномерный процесс гидролиза.
- Устройства для защиты от

потерь в напорном питателе.

- Низкое содержание влаги на выходе.

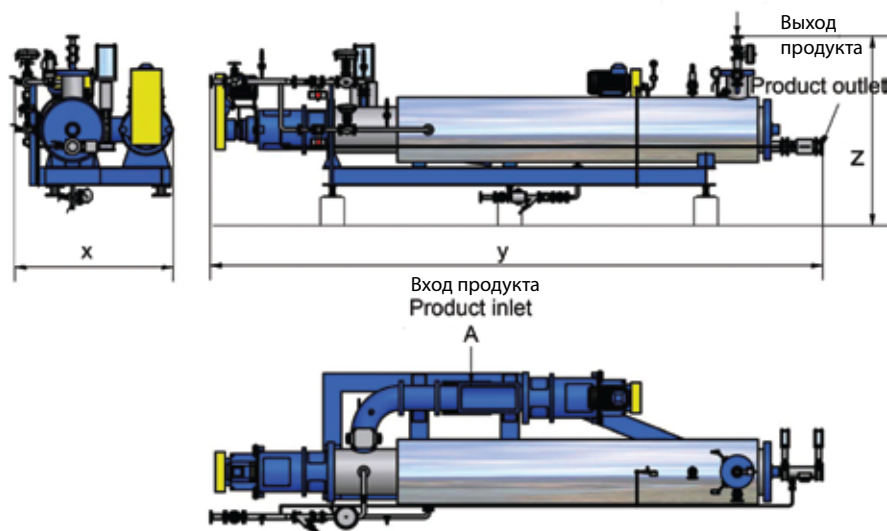
### Haarslev Industries

Haarslev Industries – одна из ведущих мировых компаний в сфере переработки субпродуктов пищевой промышленности.

Разработка линии по изготовлению кормов для животных базировалась на ранее полученном опыте в области производства непищевых продуктов.

## Преимущества

- Только одна обслуживаемая герметическая сальниковая коробка.
- Изготавливается из углеродистой или нержавеющей стали (или комбинации обоих материалов).
- Низкое среднее суммарное потребление пара на уровне 32% от сырого пера.
- Поставляется как один комплектный узел, включая все необходимые инструменты и вентили.



## Технические характеристики

	Ед. изм.	Тип			
		CFH-25	CFH-50	CFH-75	CFH-120
Производительность	т/ч	2,5	5,0	7,5	12,0
Впуск А	мм	925x405	925x405	925x405	925x455
x	мм	2450	2600	2650	3000
z	мм	7250	9250	10250	10950
y	мм	2900	3100	3200	3450
Вес	мт	12	15	16	18
Мощность, питатель	кВт	22	37	45	55
Мощность, гидролизёр	кВт	15	18,5	22	30

*Все заявленные размеры являются приблизительными.*

*Компания оставляет за собой право изменять спецификации в любое время без предварительного уведомления.*



Haarslev Industries A/S • Bogensevej 85  
 DK-5471 Sønderso • Denmark  
 Telephone: +45 63 83 11 00  
 E-mail: info@haarslev.com  
 www.haarslev.com

