



Haarslev concasseur à disques crantés

Le concasseur Haarslev à disques crantés est conçu pour la calibration de sous-produits animaux cuits avant le dégraissage. La matière cuite est réduite en particules de 25 mm environ après le concassage.

Avantages

Le concasseur à disques crantés peut être livré avec un contrôleur de vitesse électronique pour protéger l'unité d'entraînement contre le blocage.

L'installation d'un concasseur à disques crantés dans une usine de traitement des sous-produits animaux vous donne les avantages suivants :

- Moins d'usure des presses grâce à la réduction des particules osseuses.
- Les particules métalliques sont collectées par le concasseur et évite ainsi la détérioration des presses.

Haarslev Industries

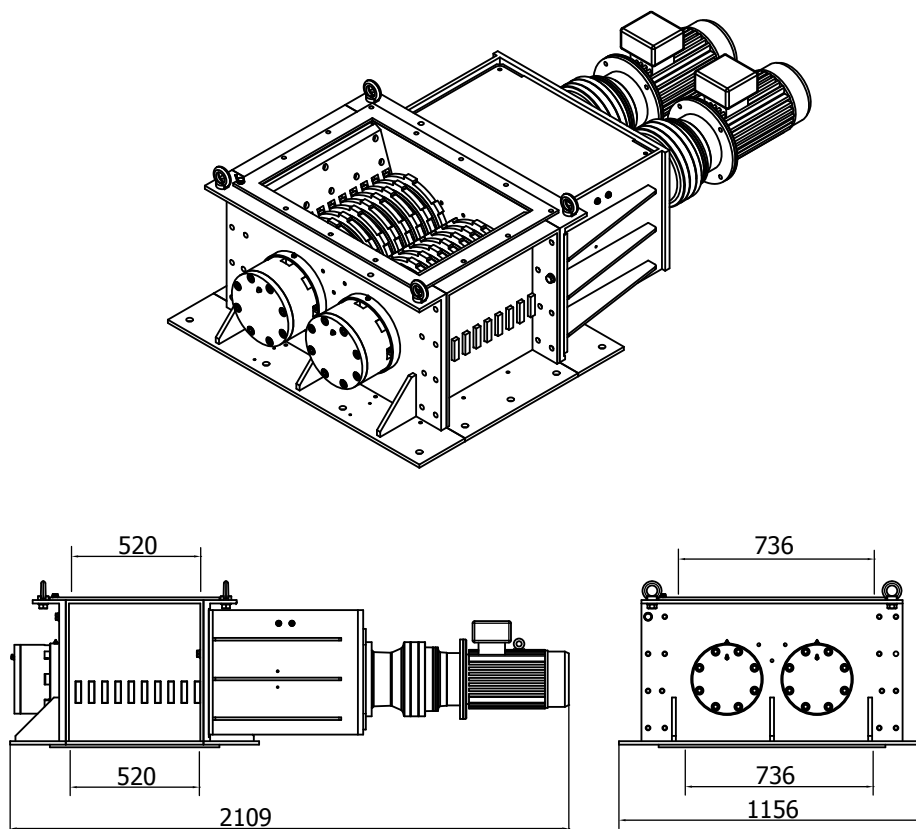
Haarslev industries est une société dynamique et innovatrice, l'une des plus performantes au monde dans le domaine de traitement des sous-produits animaux provenant des industries alimentaires.

En 2003, nous avons acquis Sværtek A/S pour sa gamme de pré-concasseurs et concasseurs.

Sværtek A/S est reconnue dans le monde entier pour la qualité et l'efficacité de ces équipements.

Description technique

Le concasseur à disques crantés est construit avec un moto-réducteur, un ensemble de joints mécaniques et des paliers extérieurs. Les disques crantés sont en acier spécial très résistant à l'usure permettant d'assurer une longue durée de vie à l'ensemble.



Spécifications techniques	Unité	Type RC10
Capacité	t/h	5-12
Distance entre enclumes	mm	25
Moteur	kW	2 x 7.5
Dimensions d'entrée	mm	520 x 736
Dimensions de sortie	mm	520 x 736
Poids	Kg	1800

Nous nous réservons le droit de changer les spécifications sans avis préalable.



Haarslev Industries A/S • Bogensevej 85
 DK-5471 Søndero • Denmark
 Telephone: +45 63 83 11 00
 E-mail: info@haarslev.com
www.haarslev.com

