



Dégraisseur rotatif

Le dégraisseur rotatif fourni par Haarslev Industries est conçu pour la séparation de graisses libres de la matière cuite et pour le filtrage de graisses des fines provenant des presses.

Design

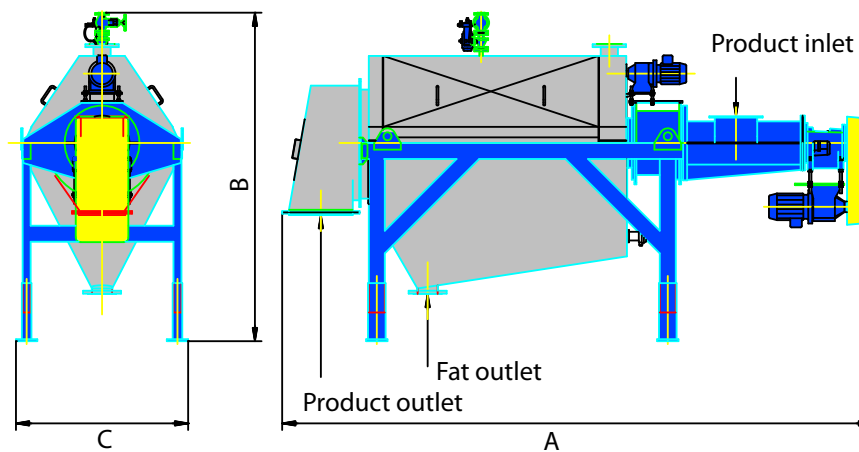
Le dégraisseur est équipé d'un convoyeur à vis d'alimentation et d'un tambour perforé rotatif où la séparation de graisses se fait. La graisse coule par

les perforations du filtre et est collectée dans la partie basse de la machine pour alimenter une pompe (la pompe ne fait pas partie de la livraison). Les substances solides sont déchargées au bout du tambour.

La chambre du tambour filtrant est équipée d'une porte d'inspection à chaque extrémité.

Haarslev Industries A/S

Haarslev Industries est une société dynamique et innovatrice, l'une des plus performantes au monde dans le domaine du traitement des sous-produits animaux provenant des industries alimentaires.



Spécifications techniques	Unité	TR-50	TR-80	TR-80-5	
Dimension	A	mm	3900	4400	6350
	B	mm	2200	2450	2850
	C	mm	1050	1300	1300
Poids	kg	1100	1750	2700	
Diamètre	mm	550	800	1000	
Capacité d'entrée	T/h	1-3	5-8	8-10	
Entrée de produit	mm	270 x 270	300 x 300	300 x 300	
Sortie de produit	mm	700 x 206	470 x 340	470 x 340	
Sortie de matières grasses	mm	DN100	DN150	DN150	
Moteur pour séparateur	kW	0.37 kW	0.75 kW	1.5 kW	
Moteur pour convoyeur à vis	mm	1.5	3	3	

*) La capacité peut varier selon le pourcentage de substances solides.

Nous nous réservons le droit de changer les spécifications sans avis préalable.



Haarslev Industries A/S • Bogensevej 85
 DK-5471 Sønderso • Denmark
 Telephone: +45 63 83 11 00
 E-mail: info@haarslev.com
 www.haarslev.com

