



Система возврата конденсата под давлением, SARC

Системы SARC компании Haarslev признаны наиболее эффективным способом экономии при производстве пара на перерабатывающих заводах. Суммарная экономия средств на производство пара обычно достигает 15 % для одной паровой сушилки.

Условно, конденсат из паровых сушилок непрерывного и/или порционного действия возвращается в танк для подачи воды в бойлер без применения каких-либо специальных мер по поддержанию давления конденсата. В танке для подачи воды происходит сброс давления (мгновенное

испарение), что ведет к большим потерям температуры и давления конденсата, не говоря уже об испарении воды в атмосферу.

Энергия и вода растрачиваются, что ведет к увеличению потребления топлива, а также воды и химических веществ, используемых для ее смягчения.

Однако, Система SARC возвращает конденсат от паровых сушилок непрерывного и порционного действия под давлением непосредственно в бойлер с помощью танка для конденсата.

Таким образом, потери

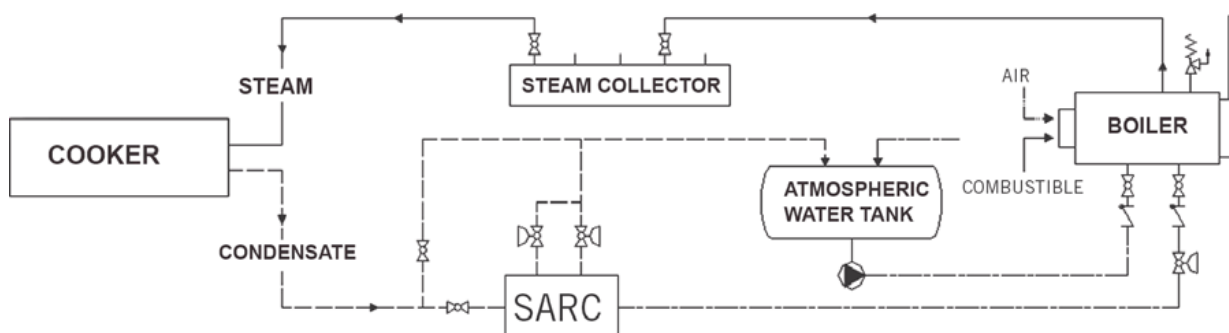
энергии

сведены к минимуму, что сокращает потребление топлива и воды в бойлере. Производительность бойлера также значительно повышается с помощью системы SARC, поскольку колебания температуры воды внутри бойлера сведены к минимуму. Насос агрегата SARC разработан с запасом мощности, достаточным для питания всех стандартных паровых бойлеров.

Для максимальной экономии каждая паровая сушилка непрерывного и/или порционного действия должна быть оснащена агрегатом SARC.

Преимущества системы SARC

- Экономия приibl. 15 % средств на производство пара в каждой паровой сушилке.
- Почти полное исключение потерь воды между паровыми сушилками и бойлером.
- Большая экономия на средствах для водоочистки, благодаря исключению потерь воды.
- Повышение производительности бойлера.
- Устранение визуальных признаков выпуска пара из танка подачи воды.
- Простая установка во всех существующих бойлерных системах, работающих по принципу «пар-конденсат-пар».



Общие характеристики

Модель	Мощность	Вес	Размеры (м)
SARC	15	1.100	1,1 x 2,9 x 3,2

Компания оставляет за собой право изменять спецификации в любое время без предварительного уведомления.



Haarslev Industries A/S • Bogensevej 85
 DK-5471 Sønderso • Denmark
 Telephone: +45 63 83 11 00
 E-mail: info@haarslev.com
 www.haarslev.com

