



Condenseur à tubes

Les condenseurs fabriqués par Haarslev Industries sont conçus pour la condensation des buées provenant des cuiseurs et stérilisateurs. Haarslev Industries fournit une gamme complète de condenseurs à tubes.

Dans un condenseur à tubes les buées circulent dans les tubes pendant que l'eau de refroidissement circule à l'extérieure des tubes permettant le transfert de calories

Description

Toutes les raccords sont montés avec des brides mobiles et indépendantes. Le condenseur à tubes peut être utilisé comme un échangeur permettant de récupérer l'énergie résiduelle du

procédé de cuisson.

Le condenseur peut être équipé d'une cuve sous vide abaissant la température et augmentant ainsi l'effet de condensation.

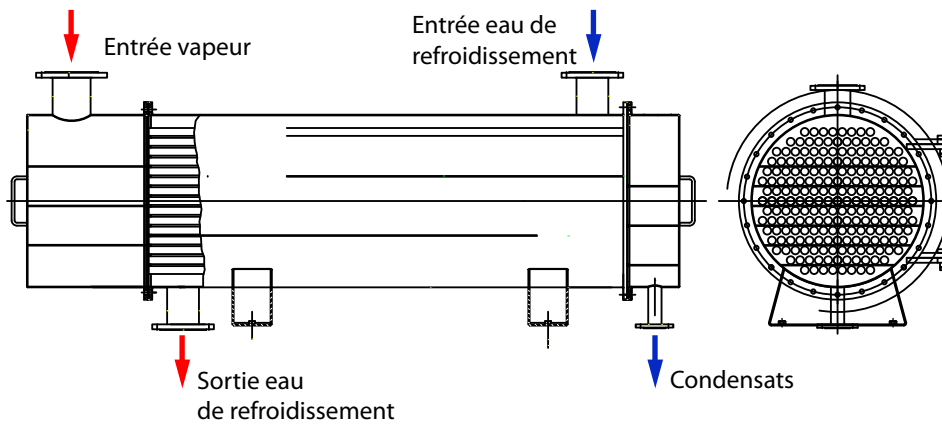
Les deux types de condenseurs sont étudiés pour répondre à vos besoins spécifiques.

Haarslev Industries

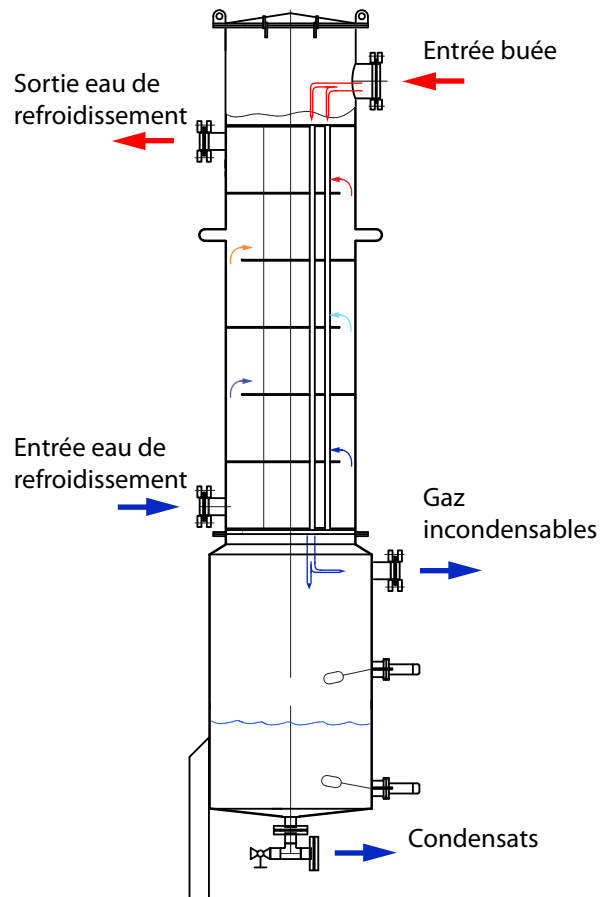
Haarslev industries est une société dynamique et innovatrice, l'une des plus performantes dans le monde dans le domaine du traitement des sous-produits animaux provenant des industries alimentaires.



Condenseur à tubes horizontal



Condenseur à tubes vertical



Nous nous réservons le droit de changer les spécifications sans avis préalable.



Haarslev Industries A/S • Bogensevej 85
DK-5471 Søndero • Denmark
Telephone: +45 63 83 11 00
E-mail: info@haarslev.com
www.haarslev.com

