



Cedazo vibratorio para líquidos

Aplicación

La eliminación de líquido de pescado y de carne cocinados.

Ventajas

- Tratamiento suave del producto
- Separación eficiente de líquidos y sólidos
- Permite una deshidratación óptima en la prensa de husillo
- Diseño compacto
- Costos bajos de instalación y mantenimiento.

Descripción

El cedazo vibratorio está diseñado para la filtración óptima de pescado y de carne cocinados previo a la prensa de doble husillo. Se consta de la unidad del tamiz instalada dentro de la caja de acero inoxidable.

La placa del tamiz, extendida sobre un armazón de acero, se monta en cuatro soportes con los topes de goma para reducir la vibración externa y se mantiene en su lugar por medio de pernos del resorte ajustados en los laterales.

El eje excéntrico transmite el movimiento vibratorio a la unidad del tamiz.

La caja consta de dos partes. La parte superior se puede desmontar para los trabajos de mantenimiento. Hay puertas de inspección tanto en la cubierta como en los lados de la parte superior.

Haarslev Industries

Haarslev Industries es una de las compañías líderes a nivel mundial en lo que se refiere a manipulación y procesado de subproductos de la industria cárnica.

La caja dispone de las bocas de entrada y de salida con bridas y está equipada con cuatro soportes para el montaje sobre un bastidor de acero.

La parte inferior en forma de V dispone de la boca de descarga para la fracción líquida.

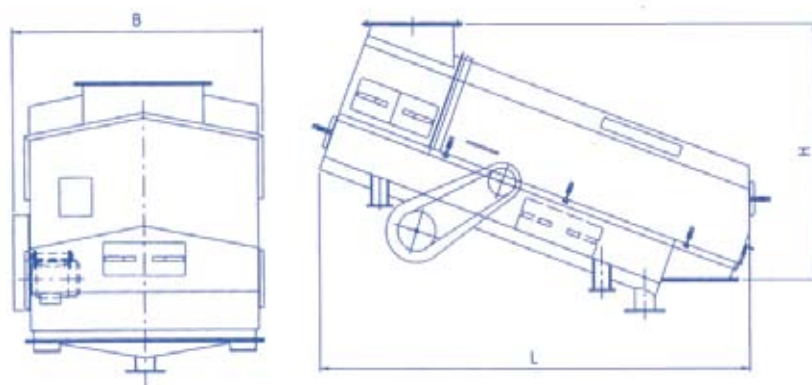
Funcionamiento

La potencia nominal del cedazo vibratorio - 30-50 t/h de pescado o carne cocinados.

Opciones

Tamaños diferentes de la perforación del tamiz dependiendo del tipo de producto y de otras características.

La capacidad y la vibración se pueden ajustar gracias a la unidad de accionamiento de velocidad variable.



Cedazo vibratorio	Capacidad (t/h)	Tamaño (mm)			Peso kg
		L	H	B	
3	30	2496	1455	1458	675
1230	50	3490	1825	1780	1450

Haarslev Industries se reserva el derecho de modificar las especificaciones en cualquier momento sin previo aviso.



Haarslev Industries A/S • Bogensevej 85
DK-5471 Sønderso • Denmark
Telephone: +45 63 83 11 00
E-mail: info@haarslev.com
www.haarslev.com

