



Tamis vibrant pour liquides

Applications

Séparation de liquide de poissons et de viandes après cuisson.

Avantages principaux

- Traitement doux du produit
- Séparation efficace des liquides des matières solides
- Assure la déshydration optimale dans la presse
- Design compact
- Faible coût d'installation
- Faible coût d'entretien

Descriptif

Le tamis vibrant est conçu pour le filtrage optimal de poisson et de viande cuits avant la presse à double vis.

Il consiste en un filtre monté dans un boîtier en acier inoxydable.

La plaque filtrante est étendue sur un châssis en acier et montée sur quatre équerres munies de tampons en caoutchouc qui réduisent la vibration externe. Le filtre est fixé sur les côtés avec des verrous à ressort ajustables. Un

arbre excentrique transmet les vibrations au tamis.

Le boîtier est composé de deux parties. La partie supérieure peut être enlevée afin de faciliter l'entretien. Des trappes d'inspection sont montées sur les sections supérieures et sur les côtés.

Haarslev Industries

Haarslev industries est une société dynamique et innovatrice, l'une des plus performantes au monde dans le domaine du traitement des sous-produits animaux provenant des industries alimentaires.

Spécifications

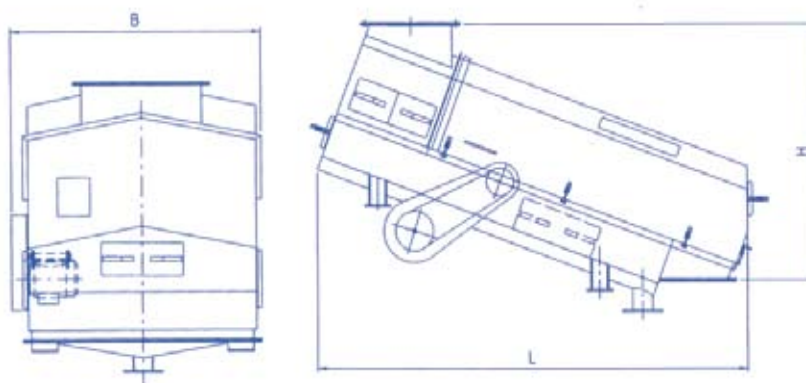
L'entrée et la sortie du boîtier sont équipées de flasques. Il est muni de quatre équerres et monté sur un châssis en acier. La section de fond a la forme d'un V et est munie d'une sortie de liquide.

Performance

La capacité nominale du tamis vibrant : 30 à 50 tonnes/h de poisson ou de viande cuits.

Equipements option

Plaque filtrante avec des perforations de tailles différentes selon le type de poisson et d'autres caractéristiques. La capacité et la puissance de vibration peuvent être réglées par un système d'entraînement à vitesse variable.



Tamis vibrant	Capacité (tonne/h)	Dimensions (mm)			Poids kg
		L	H	B	
3	30	2496	1455	1458	675
1230	50	3490	1825	1780	1450

Nous nous réservons le droit de changer les spécifications sans avis préalable.



Haarslev Industries A/S • Bogensevej 85
DK-5471 Sønderso • Denmark
Telephone: +45 63 83 11 00
E-mail: info@haarslev.com
www.haarslev.com

